

低功耗、低跌落电压
中电流电压调整器

PJ1134 系列

■ 产品概述

PJ1134系列是使用CMOS技术开发的高速、低压差，高精度输出电压，低消耗电流正电压型电压稳压器。由于内置有低通态电阻晶体管，因而压差低，能够获得较大的输出电流。为了使负载电流不超过输出晶体管的电流容量，内置了过载电流保护电路、短路保护电路。因采用SOT-25, SOT353/SC70-5, USP-6B等小型封装，故可高密度安装。

■ 产品特点

可选择输出电压	可以在 1.0~5.0V 的范围内选择, 步进为 0.1 V
输出电压精度高	可达±2.0% 精度
输入输出压差低	300 mV 典型值(输出为 3.0V 的产品, I _{OUT} =100mA 时)
高纹波抑制比	70dB (10 kHz)
消耗电流少	70μA (TYP.)
最大输出电流	可输出 400mA (V _{IN} ≥V _{OUT} +1V)
待机电流	小于 0.1μA
内置保护	内置过流保护和短路保护电路
采用小型封装	SOT-25, USP-6B, SOT353/SC70-5 以及客户要求的封装

■ 用途

- 移动电话
- 无绳电话
- 照相机、视频录制设备
- 便携式游戏机
- 便携式AV设备
- 基准电压源
- 以电池供电的系统

■ 封装

- SOT-25
- USP-6B
- SOT-353/SC70-5

■ 功能框图

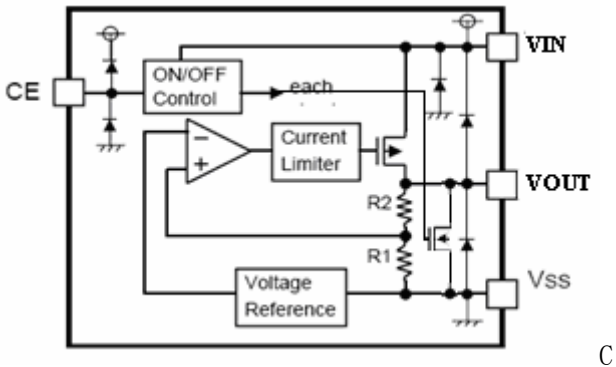


图1 PJ1134 功能框图

■ 绝对最大额定值

项目	符号	绝对最大额定值	单位	
输入电压	V_{IN}	$V_{SS}-0.3 \sim V_{SS}+8$	V	
	$V_{ON/OFF}$	$V_{SS}-0.3 \sim V_{IN}+0.3$		
输出电压	V_{OUT}	$V_{SS}-0.3 \sim V_{IN}+0.3$		
容许功耗	P_D	SOT-25,SOT-353/SC70-5	250	mW
		USP-6B	100	
工作温度	T_{opr}	$-40 \sim +85$	°C	
保存温度	T_{stg}	$-40 \sim +125$		

注意 绝对最大额定值是指无论在任何条件下都不能超过的额定值。万一超过此额定值，有可能造成产品劣化等物理性损伤。

■ 电气特性

项目	符号	条件	最小值	典型值	最大值	单位	测试电路
输出电压*1	$V_{OUT(E)}$	$V_{IN} = V_{OUT(S)} + 1.0 \text{ V}$, $I_{OUT} = 30 \text{ mA}$	$V_{OUT(S)} \times 0.98$	$V_{OUT(S)}$	$V_{OUT(S)} \times 1.02$	V	1
输出电流*2	I_{OUT}	$V_{IN} \geq V_{OUT(S)} + 1.0 \text{ V}$	300 *5	—	—	mA	1
输入输出电压差*3	V_{drop}	$I_{OUT} = 50 \text{ mA}$	—	0.12	0.20	V	1
		$I_{OUT} = 100 \text{ mA}$	—	0.30	0.45		
输入稳定度	$\frac{\Delta V_{OUT1}}{\Delta V_{IN} \cdot V_{OUT}}$	$V_{OUT(S)} + 0.5 \text{ V} \leq V_{IN} \leq 8 \text{ V}$ $I_{OUT} = 30 \text{ mA}$	—	0.10	0.20	%/V	
负载稳定度	ΔV_{OUT2}	$V_{IN} = V_{OUT(S)} + 1.0 \text{ V}$ $1.0 \text{ mA} \leq I_{OUT} \leq 100 \text{ mA}$	—	50	100	mV	
输出电压温度系数*4	$\frac{\Delta V_{OUT}}{\Delta T_a \cdot V_{OUT}}$	$V_{IN} = V_{OUT(S)} + 1.0 \text{ V}$, $I_{OUT} = 10 \text{ mA}$ $-40^\circ\text{C} \leq T_a \leq 85^\circ\text{C}$	—	± 100	—	ppm/°C	
工作消耗电流	I_{SS1}	$V_{IN} = V_{OUT(S)} + 1.0 \text{ V}$	—	70	—	μA	
输入电压	V_{IN}	—	2.0	—	8	V	—
纹波抑制率	PSRR	$V_{IN} = V_{OUT(S)} + 1.0 \text{ V}$, $f = 10 \text{ kHz}$ $V_{rip} = 0.5 \text{ V}_{rms}$, $I_{OUT} = 50 \text{ mA}$	—	70	—	dB	1
短路电流	I_{short}	$V_{IN} = V_{OUT(S)} + 1.0 \text{ V}$, ON/OFF 端子为 ON, $V_{OUT} = 0 \text{ V}$	—	40	—	mA	1
CE 最小高电平	V_{CEH}	—	1.6	—	—	V	1
CE 最小低电平	V_{CEL}	—	—	—	0.25	V	1
CE 为高电流	ICEH	$V_{IN} = V_{CE} = V_{OUT(T)} + 1 \text{ V}$	-0.1	—	0.1	μA	2
CE 为低电流	ICEL	$V_{IN} = V_{OUT(T)} + 1 \text{ V}$, $V_{CE} = V_{SS}$	-0.1	—	0.1	μA	2

*1. $V_{OUT(S)}$: 设定输出电压值 $V_{OUT(E)}$: 实际输出电压值

*2. 缓慢增加输出电流，当输出电压为小于 $V_{OUT(E)}$ 的 95% 时的输出电流值

*3. $V_{drop} = V_{IN1} - (V_{OUT3} \times 0.98)$

V_{OUT3} : $V_{IN} = V_{OUT(S)} + 1.0 \text{ V}$, $I_{OUT} = 100 \text{ mA}$ 时的输出电压值

V_{IN1} : 缓慢下降输入电压，当输出电压降为 V_{OUT3} 的 98% 时的输入电压

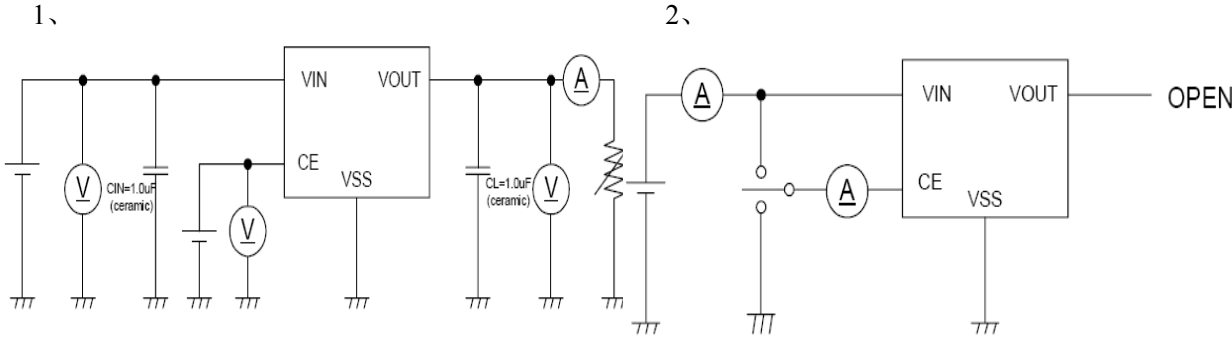
*4. 输出电压的温度变化[mV/°C]按照如下公式算出。

$$\frac{\Delta V_{OUT}}{\Delta T_a} [mV/^\circ C]^{*1} = V_{OUT(S)}(V)^2 \times \frac{\Delta V_{OUT}}{\Delta T_a \bullet V_{OUT}} [ppm/^\circ C]^3 \div 1000$$

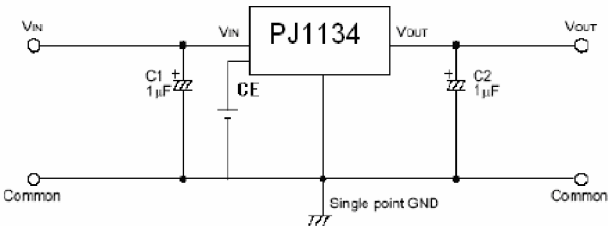
*1. 输出电压的温度变化 *2. 设定输出电压值 *3. 上述输出电压的温度系数

*5. 意指能够得到此值为止的输出电流。由于封装容许功耗的不同，也有不能满足此值的情况发生。请注意在输出大电流时的封装容许功耗。此规格为设计保证。

■ 测试电路



■ 典型应用电路



注意：上述连接图以及参数并不作为保证电路工作的依据，实际的应用电路请在进行充分的实测基础上设定参数。

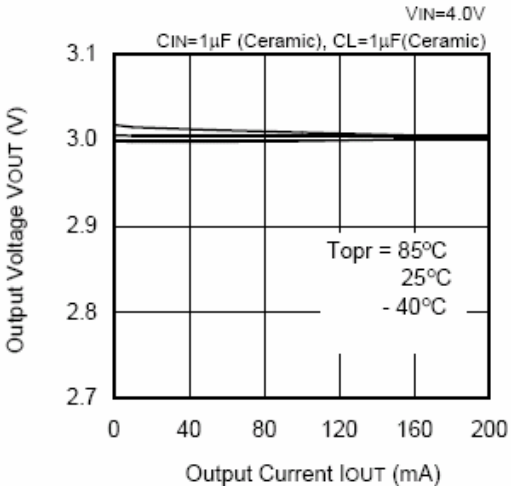
■ 使用条件

输入电容器(CIN): 1.0µF以上
输出电容器(CL): 1.0 µF以上(钽电容器)

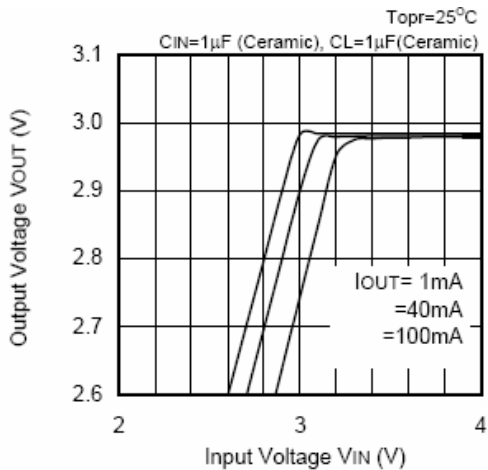
注意：一般而言，线性稳压电源因选择外接零件的不同有可能引起振荡。上述电容器使用前请确认在应用电路上不发生振荡

■ 特性曲线 (3.0V 输出)

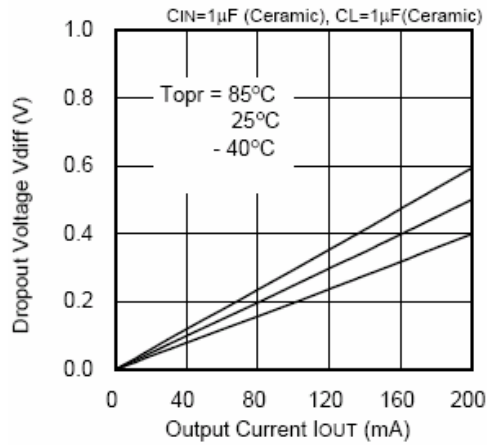
一、输出电压-输出电流 (负载电流增加时)



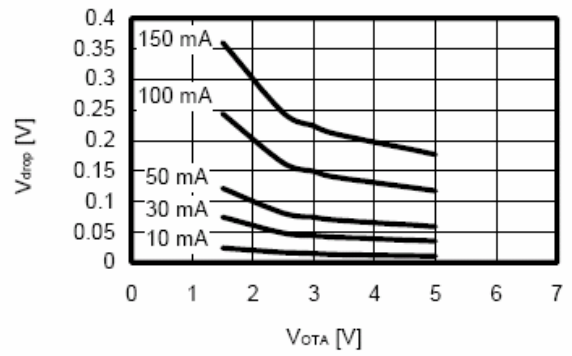
二、输出电压和输入电压



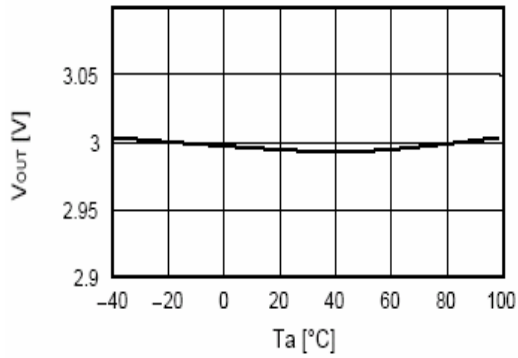
三、Dropout 电压和输出电流



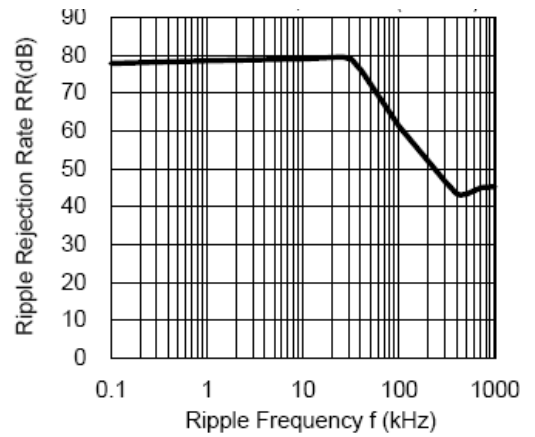
四、Dropout 电压和输出电压



五、输出电压和温度

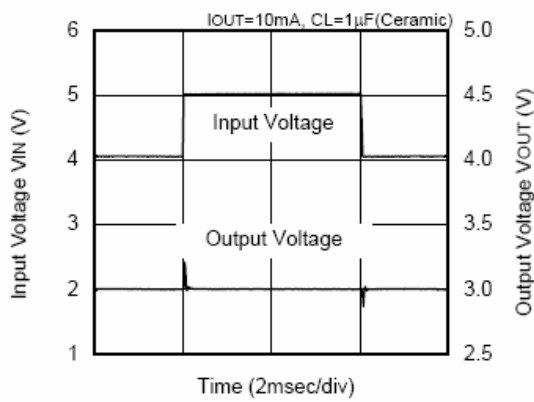


六、纹波抑制

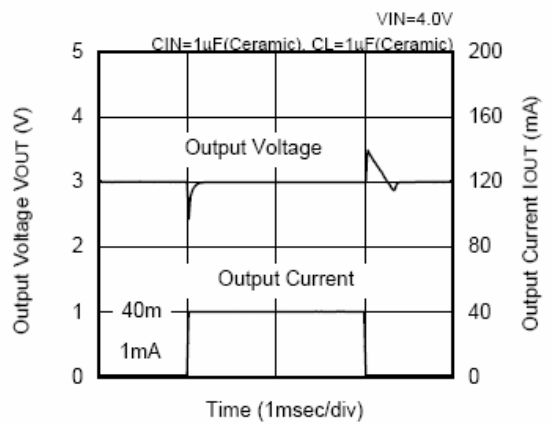


七、瞬态响应

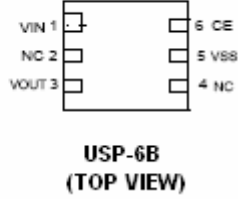
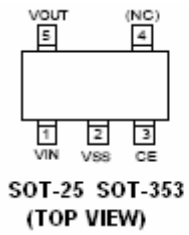
输入过渡响应特性



负载过渡输入响应特性



■ 引脚排列图



■ 引脚分配

引脚号		引脚名	功能
SOT25/SOT353/SC70-5	USP-6B		
1	1	VIN	电源
2	5	VSS	地
3	6	CE	使能
4	2, 4	NC	空
5	3	VOUT	输出

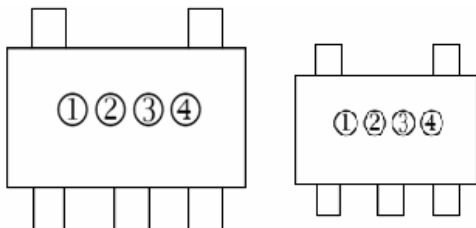
■ 产品型号名构成

PJ1134①②③④⑤⑥

数字项目	符号	描述
①		CE 管脚逻辑
	A	高有效 (内置下拉电阻)
	B	高有效 (无内置下拉电阻)
	C	低有效 (内置上拉电阻)
	D	低有效 (无上拉电阻)
②③	10-60	输出电压: 例 ②=3, ③=0 表示 3.0V
④	2	输出电压: 100mV 每档 例 ②=3, ③=0, ④=2 表示 3.0V
	A	输出电压: 50mV 每档 例 ②=3, ③=0, ④=A 表示 3.05V
⑤		封装类型
	M	SOT-25
	K	SOT-353/SC70-5
	D	USP-6B
⑥		产品包装卷带信息
	R	卷带: 正向
	L	卷带: 反向

■ 打印信息

● SOT-25, SOT-353/SC70-5



① 表示产品系列

符号	产品描述
4	PJ1134◆◆◆◆◆◆◆◆

② 表示输出电压范围和类型

输出电压 (V)	1.0~3.0	3.1~6.0	1.05~3.05	3.15~6.05		
符号	V	A	E	L	产品名称	PJ1134A◆◆◆◆◆
	X	B	F	M		PJ1134B◆◆◆◆◆
	Y	C	H	N		PJ1134C◆◆◆◆◆
	Z	D	K	P		PJ1134D◆◆◆◆◆

③ 表示输出电压

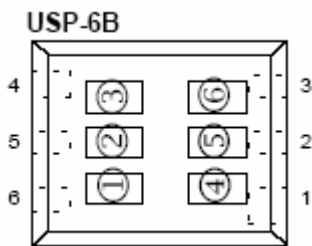
符号	输出电压 (V)			
0	-	3.1	-	3.15
1	-	3.2	-	3.25
2	-	3.3	-	3.35
3	-	3.4	-	3.45
4	-	3.5	-	3.55
5	-	3.6	-	3.65
6	-	3.7	-	3.75
7	-	3.8	-	3.85
8	-	3.9	-	3.95
9	1.0	4.0	1.05	4.05
A	1.1	4.1	1.15	4.15
B	1.2	4.2	1.25	4.25
C	1.3	4.3	1.35	4.35
D	1.4	4.4	1.45	4.45
E	1.5	4.5	1.55	4.55

符号	输出电压 (V)			
F	1.6	4.6	1.65	4.65
H	1.7	4.7	1.75	4.75
K	1.8	4.8	1.85	4.85
L	1.9	4.9	1.95	4.95
M	2.0	5.0	2.05	5.05
N	2.1	-	2.15	-
P	2.2	-	2.25	-
R	2.3	-	2.35	-
S	2.4	-	2.45	-
T	2.5	-	2.55	-
U	2.6	-	2.65	-
V	2.7	-	2.75	-
X	2.8	-	2.85	-
Y	2.9	-	2.95	-
Z	3.0	-	3.05	-

④ 表示产品批号

数字 0-9, A-Z 为 PJ1134 的批号

● USP-6B



① ②代表产品名称

符号		产品名
①	②	
3	4	PJ1134xxxxDx

③代表电压调整器类型

符号	类型	产品名
A	高有效 (内置下拉电阻)	PJ1134AxxxDx
B	高有效 (没有内置电阻)	PJ1134BxxxDx
C	低有效 (内置上拉电阻)	PJ1134CxxxDx
D	低有效 (没有内置电阻)	PJ1134DxxxDx

④代表输出电压的整数位

例如：3 代表 3. x, 5 代表 5. x;

⑤代表输出电压的小数

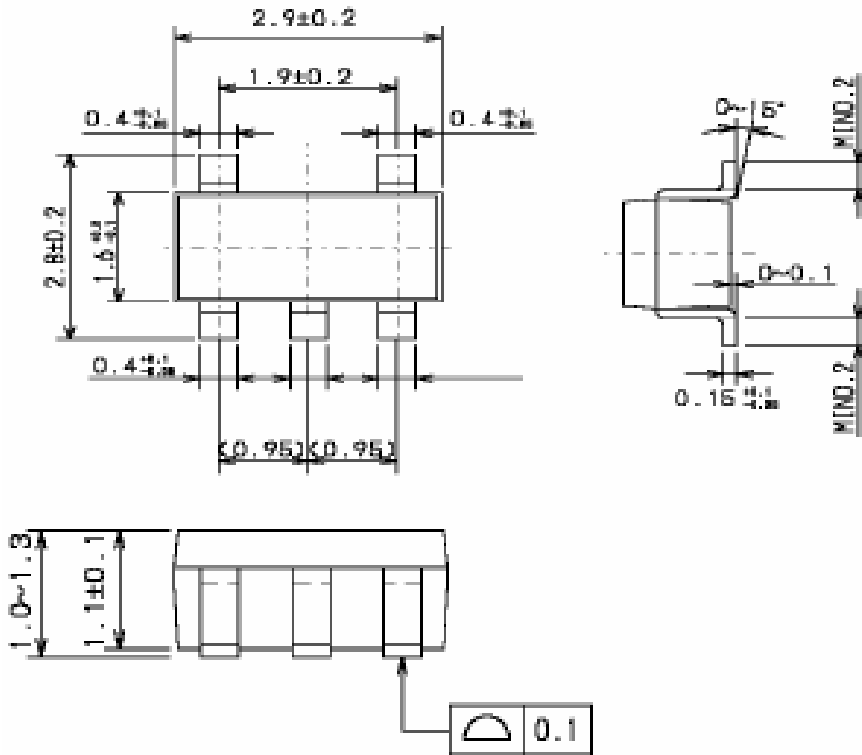
符号	电压 (V)	产品名	符号	电压 (V)	产品名
0	X. 0	PJ1134xx0xDx	A	X. 05	PJ1134xxAx Dx
1	X. 1	PJ1134xx1xDx	B	X. 15	PJ1134xxBx Dx
2	X. 2	PJ1134xx2xDx	C	X. 25	PJ1134xxCx Dx
3	X. 3	PJ1134xx3xDx	D	X. 35	PJ1134xxDx Dx
4	X. 4	PJ1134xx4xDx	E	X. 45	PJ1134xxEx Dx
5	X. 5	PJ1134xx5xDx	F	X. 55	PJ1134xxFx Dx
6	X. 6	PJ1134xx6xDx	H	X. 65	PJ1134xxHx Dx
7	X. 7	PJ1134xx7xDx	K	X. 75	PJ1134xxKx Dx
8	X. 8	PJ1134xx8xDx	L	X. 85	PJ1134xxLx Dx
9	X. 9	PJ1134xx9xDx	M	X. 95	PJ1134xxMx Dx

⑥表示产品批号

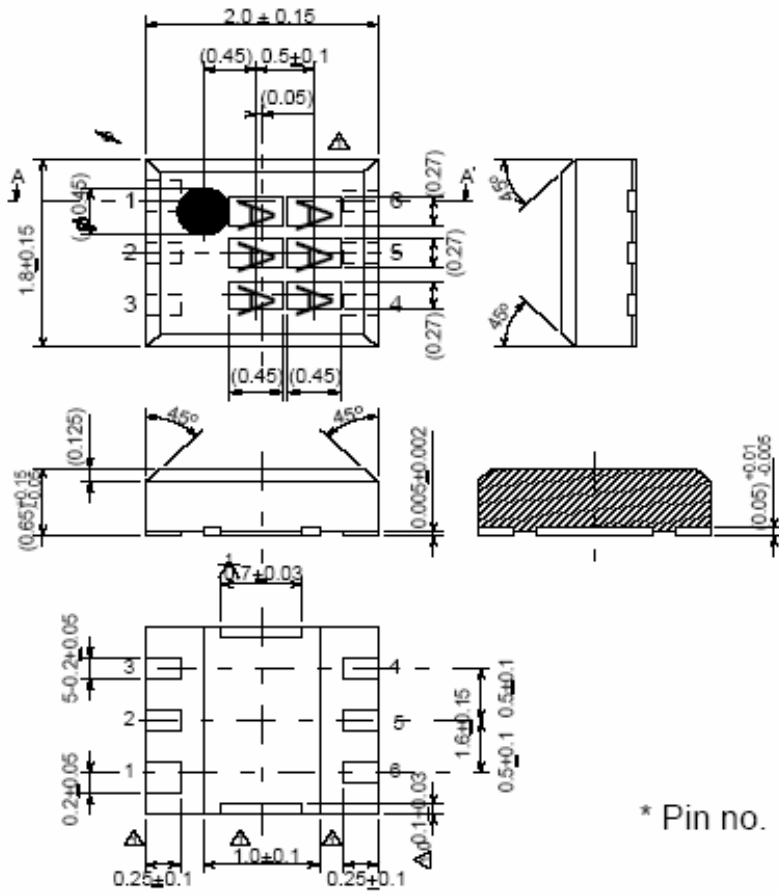
数字 0-9, A-Z(G, I, J, O, Q, W 除外)

■ 封装信息

● SOT25

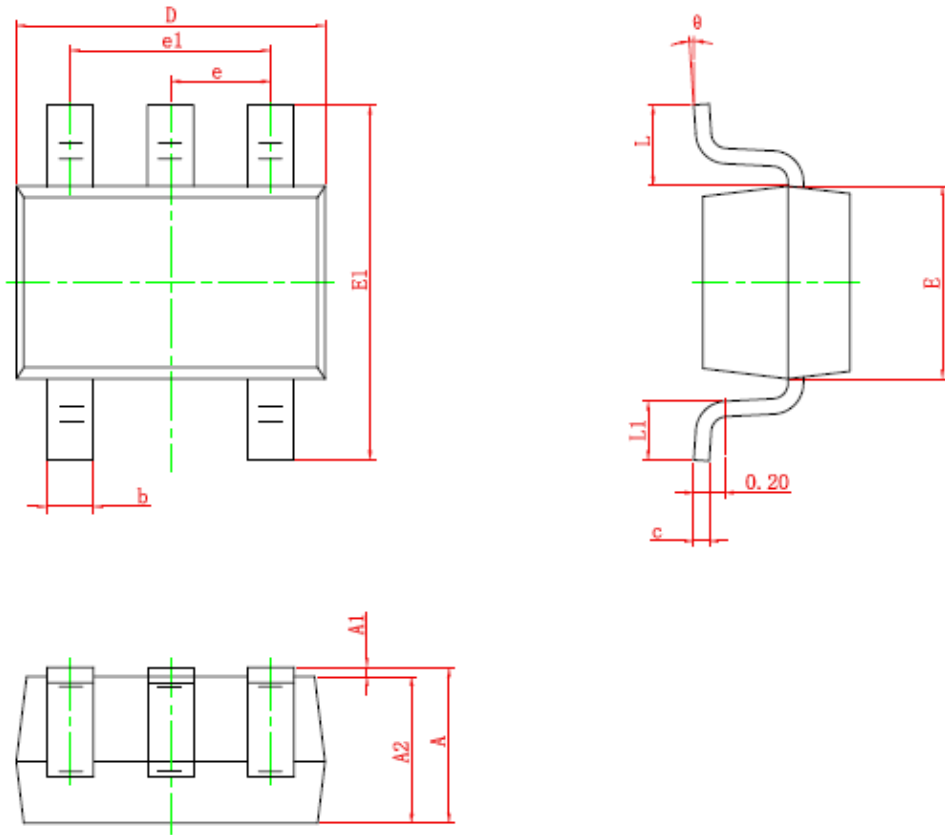


● USP-6B



* Pin no. 1 is thicker than other pins.

● SOT-353/SC70-5



Symbol	Dimensions In Millimeters		Dimensions In Inches	
	Min	Max	Min	Max
A	0.900	1.100	0.035	0.043
A1	0.000	0.100	0.000	0.004
A2	0.900	1.000	0.035	0.039
b	0.150	0.350	0.006	0.014
c	0.080	0.150	0.003	0.006
D	2.000	2.200	0.079	0.087
E	1.150	1.350	0.045	0.053
E1	2.150	2.450	0.085	0.096
e	0.650 TYP		0.026 TYP	
e1	1.200	1.400	0.047	0.055
L	0.525 REF		0.021 REF	
L1	0.260	0.460	0.010	0.018
θ	0°	8°	0°	8°